

(Datum: 17.03.2025)

## HAMBURG-ww

ACHTUNG VERMINDERTER RABATT !!!!

Nicht schwenkbar / Gehäuse Aluminium silber.

3000K / 540lm

Ausstrahlwinkel 40°

Anschluß 230V AC

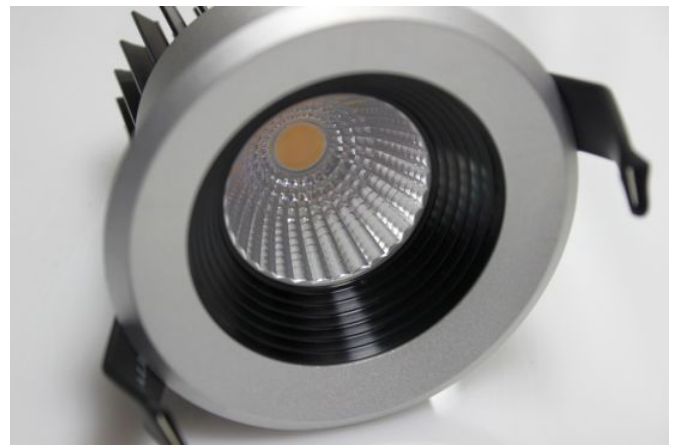
Ausschnitt: 70mm

Aussendurchmesser 85mm

Schutzart IP20 / F-ZEICHEN

Einbautiefe 80mm + 20mm zusätzlicher Hohlraum.

Temperatur am Kühlkörper ca. 34° bei 17° Umgebungstemperatur



## KÖLN-ww

ACHTUNG VERMINDERTER RABATT !!!!

Nicht schwenkbar / Gehäuse Aluminium silber.

3000K / 800lm

Ausstrahlwinkel 30°

Anschluß: 230V AC

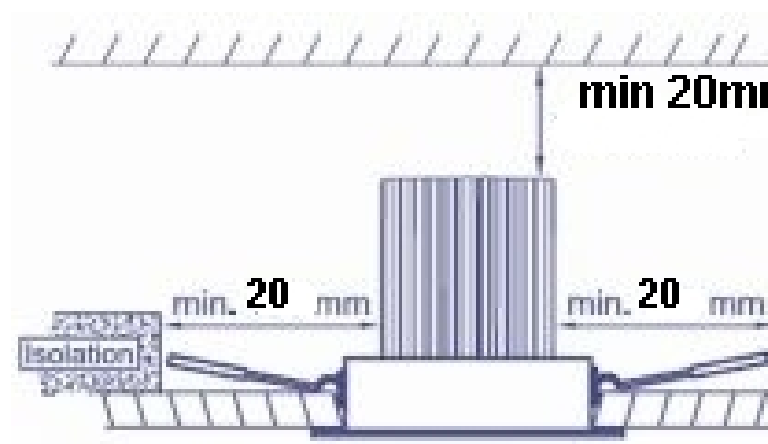
Ausschnitt: 87mm

Aussendurchmesser 100mm

Einbautiefe 100mm + 20mm zusätzlicher Hohlraum.

Schutzart IP20 / F-ZEICHEN

Temperatur am Kühlkörper ca. 36° bei 17° Umgebungstemperatur



## WIEN-ww

ACHTUNG VERMINDERTER RABATT !!!!

Schwenkbar 20° / Gehäuse Aluminium silber / Schutzscheibe klar.

3000K / 386lm

Ausstrahlwinkel 40°

Anschluß: 230V AC

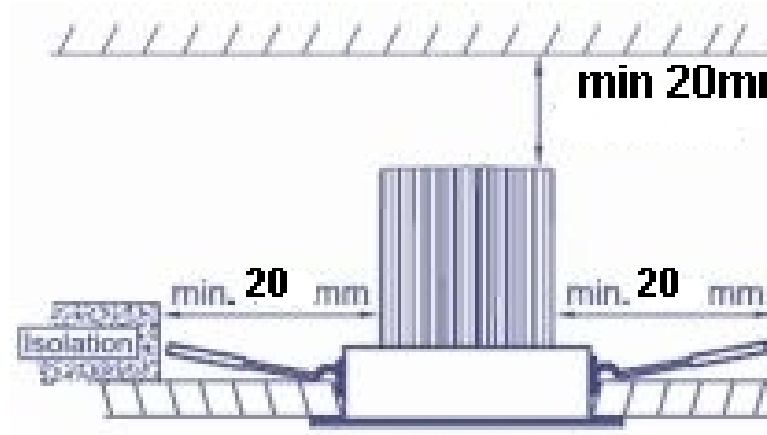
Ausschnitt: 54mm

Aussendurchmesser 68mm

Einbautiefe 75mm + 20mm zusätzlicher Hohlraum.

Schutzart IP20

Temperatur am Kühlkörper ca. 46° bei 17° Umgebungstemperatur



## GÜNI-ww

!!!ANDERE RABATTIERUNG!!!

Durchmesser Aussen: 140mm, Höhe: 60mm, Ausschnitt: 125mm

Anzahl: 15 Stück CREE LEDs à 1,4W

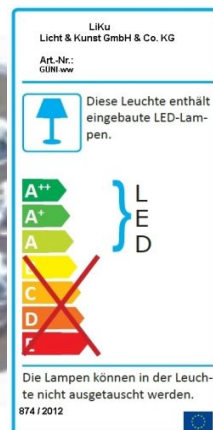
Anschluß: 350mA / 22W

Ausstrahlwinkel: 40°

Lumen: 1050Lm / Leistung: 22W

Farbtemperatur: ca. 3350K

Temperatur: Am Kühlkörper bis 56°



## QUADRO-ww

!!!!ACHTUNG VERMINDERTER RABATT !!!!

Leistung: 9x1W CREE LED

Ausstrahlwinkel 80°

Anschluß 350mA / 15W

Lumen: 690lm / 3200K

Maße: Aussen 110x110mm / Höhe: 50mm

Material: Aluminium matt gebürstet

Ausschnitt: Minimum: 100x100mm / Max: 105x105mm / Tiefe: 55mm

Befestigung mittels Federklammern

Schutzart IP20

